

Просеиватели сыпучих продуктов МПС-141

Паспорт и руководство по эксплуатации



Содержание

ВВЕДЕНИЕ

О данном руководстве	3
Меры безопасности	3

ОБОРУДОВАНИЕ

Назначение установки	7
Комплект поставки.....	8
Технические характеристики	9
Конструкция установки.....	10
Принцип работы.....	10

ЭКСПЛУАТАЦИЯ

Подготовка к работе	11
Порядок работы	13
Очистка после работы	14
Консервация	16

ОТМЕТКИ ПРОИЗВОДИТЕЛЯ

Контакты производителя	17
Свидетельство об упаковывании.....	17
Свидетельство о приемке	18

ГАРАНТИЯ И ОБСЛУЖИВАНИЕ

Гарантия.....	19
Лист учета неисправностей.....	22
Мешкоопрокидыватель ручной	23
Просеиватель нестандартный	25

О данном руководстве

Благодарим Вас за выбор оборудования «МЕХАНИЗМЫ»

Для эффективной и безопасной работы внимательно прочтите данное руководство и сохраните его для дальнейшего использования.

Настоящий паспорт и руководство по эксплуатации является документом, удостоверяющим гарантированные предприятием-изготовителем основные параметры и технические характеристики оборудования просеиватель сыпучих продуктов «МЕХАНИЗМЫ - ЛАККК» типа МПС (далее - установка).

Документ позволяет ознакомиться с устройством и принципом работы установки и регламентирует правила её эксплуатации.

При усовершенствовании установки предприятие-изготовитель оставляет за собой право на отклонения в конструкции и комплектности, не ухудшающие основные технические характеристики изделия.

Меры безопасности

Внимательно прочтите и соблюдайте приведенные ниже важные инструкции по безопасности.

ВНИМАНИЕ! Используйте установку только по её прямому назначению, указанному в данном руководстве.

ВНИМАНИЕ! К работе с установкой допускаются лица не моложе 18 лет, проинструктированные по технике безопасности, с квалификационной группой электробезопасности не ниже II, изучившие настоящий паспорт и руководство по эксплуатации. О чем должны быть сделаны соответствующие отметки. Обучение и инструктаж должны проводить только опытные и квалифицированные сотрудники, прошедшие специальную подготовку и допущенные к работе на данном

оборудовании.

ВНИМАНИЕ! В процессе работы с установкой не допускайте нахождения в рабочей зоне детей и посторонних лиц. Не оставляйте работающую установку без присмотра.

ВНИМАНИЕ! Перед каждым запуском установки убедитесь в безопасности рабочего места. Произведите визуальный осмотр установки на предмет отсутствия неисправностей, повреждений.

ВНИМАНИЕ! Для подсоединения установки к электросети с помощью удлинителя убедитесь, что удлинитель подключен через предохранитель или автоматический выключатель. Эксплуатация установки должна осуществляться в соответствии с «Правилами технической эксплуатации электроустановок потребителей» и «Правилами устройства электроустановок».

ВНИМАНИЕ! Запрещается вносить изменения в конструкцию установки. В случае несоблюдения правил эксплуатации установки и/или внесения каких-либо изменений в её конструкцию, гарантийный ремонт установки не осуществляется. Вовремя проводите необходимое обслуживание установки.

ВНИМАНИЕ! Необходимо проводить осмотр установки не реже одного раза в неделю проводить на предмет обнаружения неисправностей, нарушений техники безопасности, очистки, и смазки устройства и его деталей. Результаты осмотра, фамилии и подписи исполнителей, содержание проведенных ремонтно-профилактических работ необходимо заносить в специальный журнал-формуляр. Работы по ремонту производить только в спецодежде, установленной для ношения на предприятии. Все работы должны проводиться только квалифицированными сотрудниками и только при полностью отключённом электропитании установки на распределительном щите и вывешенной табличке «Не включать! Работают люди». В начале работ должен быть обязательно проинформирован оператор конвейера и назначен ответственный за их выполнение. Для проведения сборочных

работ на высоте больше человеческого роста, нужно использовать предназначенные для этой цели безопасные платформы или стремянки. Запрещается вставать на установку или на ее узлы. При проведении технического обслуживания на большой высоте, необходимо использовать монтажный пояс установленного образца.

ВНИМАНИЕ! При возникновении повреждения, неисправности или другого нарушения в нормальной работе установки, оно должно быть немедленно выключено, и о происшествии необходимо немедленно проинформировать своего непосредственного начальника, а при его отсутствии вышестоящее руководство предприятия.

ВНИМАНИЕ! Установка после монтажа и наладки должна отвечать требованиям безопасности и быть принята комиссией по Акту приёмки монтажа и пуска в эксплуатацию.

ВНИМАНИЕ! При обнаружении неисправности в работе установки (нештатный запах, повышенный шум, появление дыма, запах горелой изоляции и т.д.) установка должна быть немедленно отключена от сети, и ее повторное включение возможно только после выявления и устранения всех неисправностей.

ВНИМАНИЕ! После длительных простоев измерить сопротивление изоляции мегаометром на 500 В. Сопротивление изоляции должно быть не менее 1 МОм. При необходимости произвести сушку установки при температуре не более 60С до восстановления требуемого значения сопротивления изоляция.

ВНИМАНИЕ! На установке не должно быть посторонних предметов, нельзя допускать попадание в корпус посторонних предметов (болтов, гаек, и т.п., различных вещей, которые могут привести к аварийной ситуации).

ВНИМАНИЕ! Работать на установке разрешается только при установленных защитных щитках и закрытых крышках.

ВНИМАНИЕ! Ремонт и наладка машины должна производиться только

после отключения вводного выключателя с обязательным вывешивание табличек “Не включать”, “Ремонтные работы”.

ЗАПРЕЩАЕТСЯ! допускать работу установки в неисправном состоянии.

ЗАПРЕЩАЕТСЯ! проводить ремонт установки во время её работы. Отключайте установку от источника электропитания перед проведением любых регулировок, ремонтных работ, замены запчастей или при уходе.

ЗАПРЕЩАЕТСЯ! во время работы с установкой прикасаться к ее движущимся частям.

ЗАПРЕЩАЕТСЯ! использовать оборудование до установки и проверки всех устройств безопасности: датчиков перегрузки, защитных ограждений, кнопок аварийного выключения и т.д.

ЗАПРЕЩАЕТСЯ! эксплуатировать установку при полностью опорожненном шнеке при непрерывной работе привода.

ЗАПРЕЩАЕТСЯ! эксплуатировать установку с поврежденным корпусом, силовой частью или изоляцией кабелей электропитания и отключенной или неисправной блокировке электродвигателя.

ЗАПРЕЩАЕТСЯ! мыть установку струёй воды.

ЗАПРЕЩАЕТСЯ! работать с незаземленной установкой. Установка по способу защиты от поражения электрическим током соответствует классу I по ГОСТ 12.2.007.0.

Установка должна иметь защитное заземление/зануление в соответствии требованиям ГОСТ 12.1.030, ГОСТ 12.2.007.0, ГОСТ 21130, ГОСТ 27487-87 и ПУЭ.

Сопrotивление защитного заземления между зажимом заземления и каждой доступной прикосновению металлической нетоковедущей частью установки не должно превышать 0,1 Ом.

Сопrotивление изоляции токоведущих элементов относительно установки для подключения заземления должно быть не менее 2 Мом.

ДЕЙСТВИЕ В ЭКСТРЕМАЛЬНЫХ УСЛОВИЯХ!

При возгорании электропривода установки необходимо отключить установку от электросети выключателем или общим выключателем всего оборудования.

- в случае продолжения пожара – вызвать пожарную службу;
- немедленно сообщить о пожаре своему непосредственному начальнику, а при его отсутствии – вышестоящему руководителю;
- принять меры по тушению пожара и недопущению его распространения;
- при распространении пожара, угрозе жизни и здоровью – покинуть помещение.

При обрыве шнека установки (привод работает, но нет подачи продукта) необходимо:

- отключить установку от электросети выключателем ТС и общим выключателем всего оборудования;
- повесить табличку «Не включать! Работают люди»;
- немедленно сообщить о происшедшем своему непосредственному начальнику, а при его отсутствии – вышестоящему руководителю.

Назначение установки

Установка предназначена для просеивания муки или сыпучих пищевых продуктов, с заранее оговоренными характеристиками, отраженными в техническом задании или спецификации завода изготовителя. Установка предназначена для работы в условиях предприятий пищевой промышленности. Установка предназначена для растаривания мешков с сыпучим продуктом, транспортировки сыпучего продукта, просеивания сыпучего.

Установка изготовлена в соответствии с ТУ 5142-001-35462725-2012 ПРОСЕИВАТЕЛЬ ЛАККК «МЕХАНИЗМЫ».

Код ТН ВЭД ЕАС 8437800000.

Установка обеспечивает надёжную и устойчивую работу в условиях воздействия следующих климатических факторов:

- температуры окружающего воздуха от -10°C до +35°C
- относительной влажности воздуха до 98% при температуре 25°C
- атмосферного давления от 650 до 800 мм.рт.ст.
- окружающая среда не взрывоопасная, не содержит токопроводящей пыли, не содержит паров веществ, вредно влияющих на изоляцию.

Установка изготавливается в климатическом исполнении УХЛ категории размещения 3.1 по ГОСТ 15150. Тип атмосферы - I (условно-чистая) или II (промышленная). Степень защиты установки не ниже IP21 для электроприводов, IP44 для электрических пультов и шкафов управления по ГОСТ 14254. Класс защиты от поражения электрическим током I по ГОСТ 12.2.007.0.

Комплект поставки

- Установка МПС 141 ЛАККК 1 шт.
- Паспорт и инструкция 1 шт.
- Упаковочный комплект – поддон, полиэтилен 1 шт.

В комплект поставки установки МПС 141 входит:

- Комплект магнитов 1 шт.
- Ремни клиновые (Z670 * 1шт., Z750 * 1шт.) 1 шт.
- Сито тканное 1,2мм. 1 шт.
- Колеса – ролики комплект 1 шт.

*По предварительному заказу комплект поставки может быть изменен.

Технические характеристики

Основные характеристики:

Номинальное напряжение питания , В	380 х 3ф
Ток переменный, частотой, Гц	50
Максимальная потребляемая мощность, кВт.	0,75/1,5/2,2/3
Производительность, кг/час (мука высший сорт), привод 0,75 кВт	от 2 500
Производительность, кг/час (сахар, сетка 2,5мм.), привод 1,5 кВт	от 2 300
Емкость бункера, кг. при плотности продукта 0,5	60/120/более
Масса изделия, кг.	от 110

Параметры магнитоулавливателя:

Магнитная индукция на поверхности экрана, В	130-600
Общая магнитная поверхность, м2	0,0024
Количество магнитов	3

Проверка силы магнита:

- согласно «СанПиН 2.3.4.545-96» проверка силы магнита проводится 2 раза в 10 дней.

- для эмпирической проверки каждого сегмента магнита необходимо взять металлический груз с отшлифованной поверхностью, контактирующей с магнитом. Магнит должен притягивать и удерживать груз весом в 8 - мь раз более собственного. Вес стандартного сегмента магнита 50 грамм.

Габаритные размеры:

Модель	141-950	141-1250	141-1	141-Н
Габаритные размеры;				
Длина, мм.:	1200	1200	1200	-
Ширина, мм.:	800	800	800	-
Высота, мм.:	1600	1950	2200	-
Высота выгрузки, мм.:	950	1250	1220	-
Вес, кг.:	110	120	130	-

Конструкция установки

Установка состоит из следующих основных узлов:

- основание рама
- приемной бункер с насосом, защитной решеткой
- привод двигатель
- группа приводов,
- пульт управления (выключателя)
- просеивающая камера
- транспортер подачи продукта
- магнитная ловушка

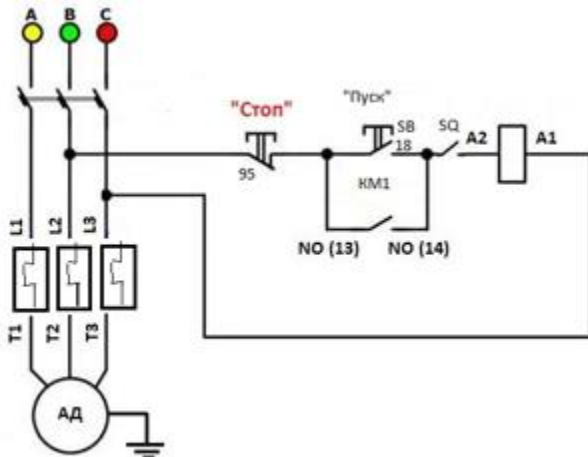
Установка подключается к сети питания при помощи трех (четырёх) проводного шнура питания типа ПВС 3(4)*0,75 с двух (четырёх) полюсной вилкой. В нижней части рамы имеется болт для подключения корпуса установки к контуру заземления. Включение и отключение установки производится выключателем пульта управления.

Принцип работы

Принцип работы установки заключается в следующем. Перед началом работы оператор проверяет безопасность и работоспособность установки. Оператор растаривает сыпучий продукт из мешка в приемный бункер установки, вручную, при помощи ручного или автоматического мешкоопрокидывателя. Оператор запускает установку. Продукт попадает в просеивающую камеру, происходит процесс аэрации, перемешивания до однородной фракции и просеивание продукта с последующей подачей продукта через магнитную ловушку в зону выгрузки продукта. Для более эффективного просеивания и аэрации в установке применены оригинальные форма и угол наклона лопаток, которые позволяют значительно повысить качественные показатели готовой смеси.

Подготовка к работе

1. Ознакомьтесь с настоящим руководством перед началом работы.
2. Разместите установку в месте, отвечающем условиям эксплуатации, изложенным в настоящем паспорте. Место установки должно быть сухим и ровным, что обеспечит устойчивую и безопасную работу установки.
3. Подсоедините установку к автоматическому выключателю и пульту управления кабелем ПВС 4 *1,5 (5*1,5). Подключение провести согласно требованиям ПУЭ для помещений класса ВIIа. Проверьте правильность подключения фаз к установке. Подключение фаз электрического двигателя должно быть таким, чтобы вращение крыльчатки происходило против часовой стрелки. Автоматический выключатель установить на стене на высоте 1000 – 1400 мм. от пола. Пульт управления установить в рабочей зоне на расстоянии не более 2-х метров от установки. Схема электрическая принципиальная для пускателя ПМЛ 1220/1230 выглядит следующим образом.



4. Проверьте установку перед началом работы.
5. В приемном бункере и в просеивающей камере не должно быть продуктов, которые могут нанести вред здоровью человека.
6. Подключите провод защитного заземления к болту, расположенному

в нижней части рамы установки.

7. Подключите установку к сети при помощи шнура питания. Установка готова к работе.
8. Проверьте безопасную работоспособность установки. Установка не должна издавать посторонних шумов. При поднятии защитной решетки установка должна отключаться.
9. В любом случае, если высота выгрузки продукта более 1500 мм. над уровнем пола, необходимо закрепить верхнюю часть установки, трубу и просеивающую камеру на жестких растяжках относительно стен, потолка или стационарно расположенного оборудования.
10. Проверьте отсутствие посторонних предметов в зоне движущихся частей установки.
11. Перед началом работы установки проверить чистоту просеивающей камеры установки, чистоту приемного бункера, чистоту шнека. Не допускается использовать установку в состоянии, когда продукт находился в корпусе более 2-х суток. Не допускается использовать установку, если продукт слежался, налип на движущиеся элементы конструкции, затвердел в корпусе установки. Не допускается использовать продукт с влажностью более 25%.
12. Во время работы рекомендуем использовать мешкоопрокидыватель ручной или мешкоопрокидыватель автоматический производства ЛАККК. Мешкоопрокидыватель значительно облегчит работу, связанную с подачей продукта в накопительный бункер установки. Обратите внимание, мешкоопрокидыватель ручной ЛАККК предназначен только для подъема мешка в приемный бункер. Во время использования ручного мешкоопрокидывателя без дополнительной рамы под основанием просеивателя, нельзя оставлять мешок с продуктом на поднятом лотке, это может привести к опрокидыванию установки, при неправильной работе с установкой.

Порядок работы

1. Включите установку выключателем сети.
2. Произведите загрузку продукта.
3. **Перед началом работы:**
4. - перед включением вводного выключателя убедитесь в отсутствии посторонних предметов в корпусе установки;
5. - проверьте наличие заземления;
6. **Во время работы:**
7. - приемную емкость поставьте под выходной патрубков установки;
8. - включите автоматический выключатель и запустите электродвигатель нажатием кнопки ПУСК на пульте управления;
9. **ВНИМАНИЕ:** при включении установки без нагрузки допускается наличие вибрации;
10. - проверьте срабатывание блокировки двигателя при подъеме защитной решетки бункера;
11. - засыпьте продукт в приемный бункер установки;
12. - проследите, чтобы продукт в бункере хорошо уходил на шнек и хорошо высыпался из выходного патрубка;
13. - в том случае, если продукт не уходит из бункера и не высыпается из выходного патрубка, а двигатель начинает глохнуть, необходимо проверить качество продукта, его влажность, наличие продукта в просеивающей камере;
14. - если продукт обладает высокой влажностью, образует свод, а просеивающая камера не заполнена, необходимо сменить продукт;
15. - если продукт не образует свод, а накапливается в просеивающей камере со стороны крышки, необходимо очистить “грязную” зону просеивающей камеры, проверить позволяет ли размер ячейки просеивающей камеры проходить продукту;
16. - если размер сетки не соответствует продукту и его качеству, необходимо заменить сетку на другую;
17. - во время работы не допускается попадание стороннего мусора в бункер и просеивающую камеру.

18. По окончании работы:

19. - прогнать остатки продукта через шнек, максимально очистить шнек установки;
20. - отключите установку при помощи кнопки СТОП;
21. - отключите машину из сети;
22. - очистите от продукта наружные поверхности машины и просеивающую камеру установки;
23. - проведите техническое обслуживание установки.

Очистка после работы

Для поддержания установки в исправном и безопасном для эксплуатации состоянии производите её очистку после каждого использования.

Внимание! Выключите установку и отключите её от источника электропитания прежде, чем производить чистку руками или с помощью инструмента. Не допускайте прямого попадания воды на электродвигатель и другие электрические части установки.

Совет. Для очистки установки необходимо демонтировать основные движущиеся элементы: насос крыльчатку в бункере приемном, просеивающий элемент, сито, щетки с лопатками, шнек. Произведите продув оборудования, протрите, просушите и соберите в обратном.

- Установка, находящаяся в эксплуатации, должна систематически подвергаться профилактическим осмотрам и обслуживаниям, обеспечивающим поддержание ее в чистом и исправном состоянии.
- Техническое обслуживание должно осуществляться при отключении питания машины.

Во время эксплуатации машины следует производить:

- - ежедневный технический осмотр;
- - очистку просеивающей камеры установки по мере ее заполнения, но не реже чем один раз в смену;
- - технические осмотры не реже одного раза в месяц;
- - профилактический ремонт не реже одного раза в год.

Ежедневный осмотр включает следующие проверки:

- - состояние чистоты установки, мукопросеиватель должен содержаться в чистоте;
- - состояние крепления электродвигателя;
- - состояние болтовых и винтовых соединений;
- - состояние щеток и сит просеивающей камеры;
- - состояние корпуса мукопросеивателя на отсутствие повреждения и налипания грязи;
- - проверка заземления мукопросеивателя;
- - проверка исправности работы электрического двигателя и движущихся элементов просеивателя;
- - проверка исправности работы подшипниковых узлов;

Технический осмотр не менее одного раза в месяц включает следующее проверки:

- - состояние крепления электродвигателя;
- - состояние болтовых и винтовых соединений;
- - состояние щеток и сит просеивающей камеры;
- - состояние корпуса мукопросеивателя на отсутствие повреждения, наличие или налипания грязи;
- - проверка заземления мукопросеивателя;
- - проверка исправности работы электрического двигателя и движущихся элементов мукопросеивателя;
- - проверка исправности работы подшипниковых узлов;
- - необходимо разобрать мукопросеиватель, оценить состояние узлов, приводных ремней, подшипниковых узлов, просеивающих сит и щеток, очистить мукопросеиватель.

- В случае выявленных недочетов или неисправностей покупатель обязан делать соответствующие отметки в листе учета неисправностей при эксплуатации.
- Срок службы оборудования при соблюдении условий хранения и эксплуатации составляет не менее 5 лет, согласно ТУ на оборудование.

Консервация

Консервация установки должна проводиться в соответствии с ГОСТ 9.014 для изделий группы II-1 по варианту защиты ВЗ-1 и обеспечивать защиту от коррозии при транспортировании и хранении их в закрытом помещении в течении не менее двух лет с момента отгрузки. Консервации подлежат все металлические неокрашенные обработанные и необработанные поверхности, кроме деталей из коррозионностойкой стали, которые могут подвергаться коррозии в атмосферных условиях.

Средства временной защиты: Консервационное масло К-17 по ГОСТ 10877, консервационный смазочный материал НГ-203Р. Покрытие смазкой ЦИАТИМ-201 ОСТ 38.011.080.

Срок действия временной защиты: 24 месяца.

Место применения: Шкивы, подшипники, электродвигатель, посадочные и стыковочные поверхности фланцев. Резьбовые соединения и трущихся поверхностей.

Консервация покупных комплектующих изделий установки производится в соответствии с сопроводительной технической документацией на них.

Контакты производителя

Адрес производства:

196650, г. Санкт-Петербург,
г. Колпино,
ул. Финляндская, д. 33
ПН-ПТ с 8:00 до 19:00

8 800 555-41-58

8 999 024-38-88

Адрес электронной почты:

ob@mehanizmy.com

www.lakkkzavod.ru

Производитель:

Машиностроительный завод ЛАККК
ООО МЕХАНИЗМЫ ИНН 7810730142

Свидетельство об упаковке

Установка и комплектующие изделия поставляются без упаковки или с упаковкой на поддон. Упаковка в ящики и деревянную обрешетку производится в соответствии с указаниями на чертежах и требованиями заказчика.

Просеиватель сыпучих продуктов ЛАККК «МЕХАНИЗМЫ»

МПС-141-_____ № _____ упакована _____
тип заводской номер код изготовителя

согласно требованиям, предусмотренным в действующей технической документации.

_____ 202__ г. _____
число, месяц, год личная подпись расшифровка подписи

Продана _____ 202__ г.
число, месяц, год

Свидетельство о приемке

Просеиватель сыпучих продуктов ЛАККК «МЕХАНИЗМЫ»

МПС-141-_____ заводской номер №_____

изготовлена и принята в соответствии с ТУ 5142-001-35462725-2012
ПРОСЕИВАТЕЛЬ ЛАККК «МЕХАНИЗМЫ».

Код ТН ВЭД ЕАС 8437800000.

И соответствует требованиям ТР ТС 010/2011 «О безопасности машин и оборудования», ТР ТС 004/2011 «О безопасности низковольтного оборудования», ТР ТС 020/2011 «Электромагнитная совместимость электротехнических средств»

Серийный выпуск. Декларация о соответствии ЕАЭС RU Д-
RU.НА 88.В.13620/19. Дата регистрации декларации о
соответствии 28.05.2019.

Декларация о соответствии действительна по 28.05.2024 включительно.

Дата изготовления _____ 202_г.

число, месяц, год

В процессе производства установка наработала 2 часа.

ОТК

_____ 202_ г.

число, месяц, год

личная подпись

расшифровка подписи

Гарантия

Срок гарантии 12 месяцев с момента ввода установки в эксплуатацию, но не более 14 месяцев со дня отгрузки с предприятия-изготовителя.

Установка имеет следующие показатели надёжности и долговечности:

- средняя наработка на отказ, T_0 , не менее 5000 ч
- среднее время восстановления, T_v , не более 4 ч
- средний срок службы до первого капитального ремонта, Тсл.ср.к.р., не менее 10 лет

Предприятие-изготовитель гарантирует соответствие установки требованиям с ТУ 5142-001-35462725-2012 ПРОСЕИВАТЕЛЬ ЛАККК «МЕХАНИЗМЫ» при соблюдении потребителем требований действующей эксплуатационной документации и условий эксплуатации, транспортирования и хранения, установленных ТУ.

Предприятие-изготовитель обязуется в течение гарантийного срока безвозмездно устранять выявленные производственные дефекты или заменять вышедшие из строя части установки, на которые распространяется гарантия предприятия – изготовителя, если они не могут быть исправлены на предприятии-потребителе, в порядке установленном «Положением о поставке продукции производственно-технического назначения», при условии наличия правильно заполненного оригинального гарантийного талона на ПРОСЕИВАТЕЛЬ МПС ЛАККК «МЕХАНИЗМЫ» с указанием наименования модели, ее заводского номера, даты продажи, при наличии печати фирмы-продавца и подписи представителя фирмы - продавца и при условии соблюдения потребителем правил эксплуатации и технического обслуживания, хранения и транспортировки, установленных ТУ.

Гарантия изготовителя ограничена только дефектами производственного характера и не распространяется на стандартные комплектующие детали такие, как ремни, подшипники, щетки, сита.

Предприятие-изготовитель не несет ответственности за оборудование в рамках гарантийных обязательств в следующих случаях:

-Несоблюдения потребителем правил эксплуатации и технического обслуживания, в том числе – использование не по прямому назначению или для работы с непредусмотренным сырьем, или эксплуатация с нарушением правил и требований техники безопасности;

-Допуск к работе на лиц, не прошедших инструктаж по технике безопасности. Допуск к работе лиц, не изучивших правила эксплуатации и технического обслуживания мукопросеивателя в соответствии с данным паспортом;

-Если в листе учета неисправностей при эксплуатации не сделаны соответствующие отметки;

-Механическое, химическое или иное постороннее воздействие, не предусмотренное условиями эксплуатации, в том числе – легковоспламеняющихся, токсичных и аналогичных по воздействию веществ;

-Самостоятельное, несогласованное с предприятием – изготовителем, переоборудование мукопросеивателя или внесение в его конструкцию изменений;

-При надлежащем исполнении своих гарантийных обязательств, предприятие-изготовитель не несет ответственности за убытки, понесенные покупателем в результате неисправности мукопросеивателя. Небрежного транспортирования мукопросеивателя, как потребителем, представителем потребителя, транспортной компании, торгующей организацией;

-Самостоятельного ремонта мукопросеивателя потребителем без письменного согласования с предприятием-изготовителем.

Гарантийные обязательства предприятия-изготовителя заключаются в бесплатном обмене тех узлов и деталей мукопросеивателя, которые вышли из строя по обстоятельствам, за которые оно отвечает. Срок замены узлов и деталей мукопросеивателя не превышает 15 рабочих дней, если письменно Сторонами не согласовано иное.

Предприятие–изготовитель осуществляет гарантийные обязательства путем отправки в адрес покупателя почтовым отправлением или силами транспортной компании узлов и деталей мукопросеивателя, необходимых для замены неисправных. Датой замены узлов считается передача узлов и деталей представителю перевозчика, о чем делается соответствующая отметка в товаросопроводительных документах.

Если неисправность мукопросеивателя возникла по вине покупателя, то все фактические расходы, связанные с выполнением ремонтных работ, включая стоимость проезда в обе стороны, проживание и питание специалиста предприятия – изготовителя, несет покупатель.

**За получением гарантийного сервиса обращайтесь
в службу поддержки:**

ежедневно с 8:00 до 19:00 по московскому времени
телефон: 8-812-748-27-98

мобильный/WhatsApp онлайн-видео 8-999-024-38-88

ob@mehanizmy.com

Лист учета неисправностей

Пункт:	Описание:
Дата и время отказа изделия, режим работы:	
Характер, (внешнее проявление) неисправности:	
Причина неисправности(отказа), количество часов работы отказавшего узла:	
Меры принятые по устранению неисправности, отметка о направлении рекламации:	
Должность, фамилия и подпись лица, ответственного за устранение неисправности:	
Примечание:	

Мешкоопрокидыватель ручной

Просеиватель МПС ЛАККК возможно дополнительно оборудовать ручным мешкоопрокидывателем ЛАККК.

Мешкоопрокидыватель ручной ЛАККК имеет конструкцию в форме желоба и предназначен для облегчения процесса опрокидывания мешка весом не более 60 кг. в приемный бункер просеивателя ЛАККК.

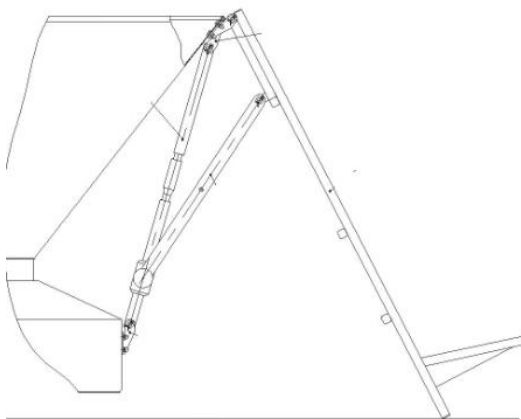


Рисунок 1. Мешкоопрокидыватель ручной ЛАККК

Мешкоопрокидыватель ручной ЛАККК имеет исходное положение, как на рисунке 1.

Внимание! Запрещено устанавливать просеиватель и мешкоопрокидыватель так, чтобы мешкоопрокидыватель не касался поверхности, на которой установлен просеиватель. Это приведет к выходу из строя оборудования и возможности получения травмы специалистом, использующим оборудование. Мешкоопрокидыватель должен быть установлен так, как это показано на рисунке 1.

Мешкоопрокидыватель имеет место установки мешка внизу лотка, это сделано для того, чтобы специалист, который использует мешкоопрокидыватель тратил минимальное количество усилий. Т.е. установка мешка осуществляется в максимально низкой точке.

Специалист устанавливает мешок на лоток мешкоопрокидывателя. При помощи ручек и за счет мускульных усилий необходимо поднять лоток выше уровня горизонта, до того момента пока мешок не начнет движение по лотку мешкоопрокидывателя в сторону приемного бункера. Мешок должен наполовину попасть в приемный бункер, тем самым обеспечить центр тяжести в приемном бункере.

***Внимание!** Запрещено оставлять мешкоопрокидыватель в поднятом положении, если мешок находится на лотке мешкоопрокидывателя, а не в приемном бункере. Это приведет к выходу из строя оборудования и возможности получения травмы специалистом, использующим оборудование.*

После этого необходимо вскрыть мешок и опустошить его в приемный бункер. После этого необходимо вернуть лоток мешкоопрокидывателя в исходное положение.

Совет. Мешкоопрокидыватель ручной служит для удобства работы и предназначен для того, чтобы помочь мешку при помощи желоба попасть в приемный бункер. Перед началом работы несколько раз попробуйте поднять лоток мешкоопрокидывателя вместе с мешком и дождитесь, когда мешок наполовину попадет в приемный бункер. Таким образом Вы быстро поймете как правильно использовать мешкоопрокидыватель ручной.

Просеиватель нестандартный

Основные характеристики:

Номинальное напряжение питания , В	380 x 3ф
Ток переменный, частотой, Гц	50
Максимальная потребляемая мощность, кВт.	
Емкость бункера, кг. при плотности продукта 0,5	
Масса изделия, кг.	

Параметры магнитоулавливателя:

Магнитная индукция на поверхности экрана, В	
Общая магнитная поверхность, м2	0,0024
Количество магнитов	

Габаритные размеры:

Модель

Габаритные размеры;

Длина, мм.:

Ширина, мм.:

Высота, мм.:

Высота выгрузки, мм.:

Вес, кг.: